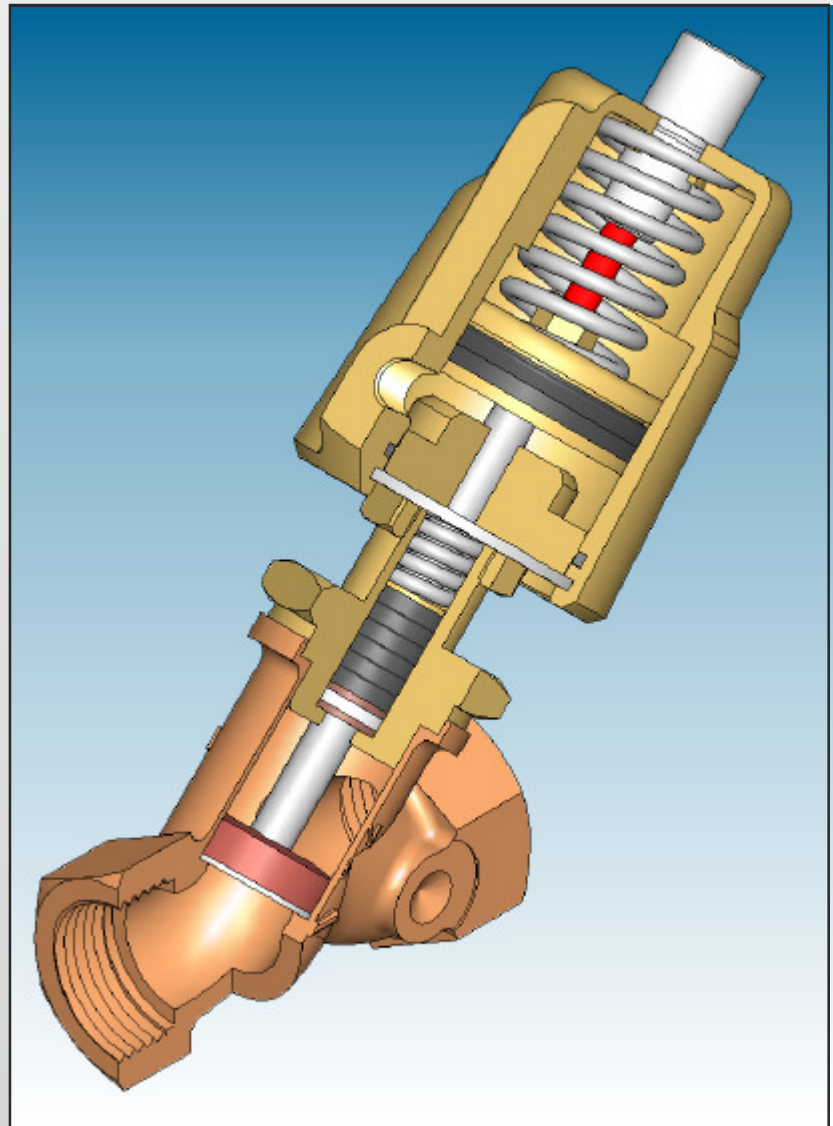


VÁLVULAS de ASIENTO Con actuador neumático



ITD

Fluid-Handling Technology

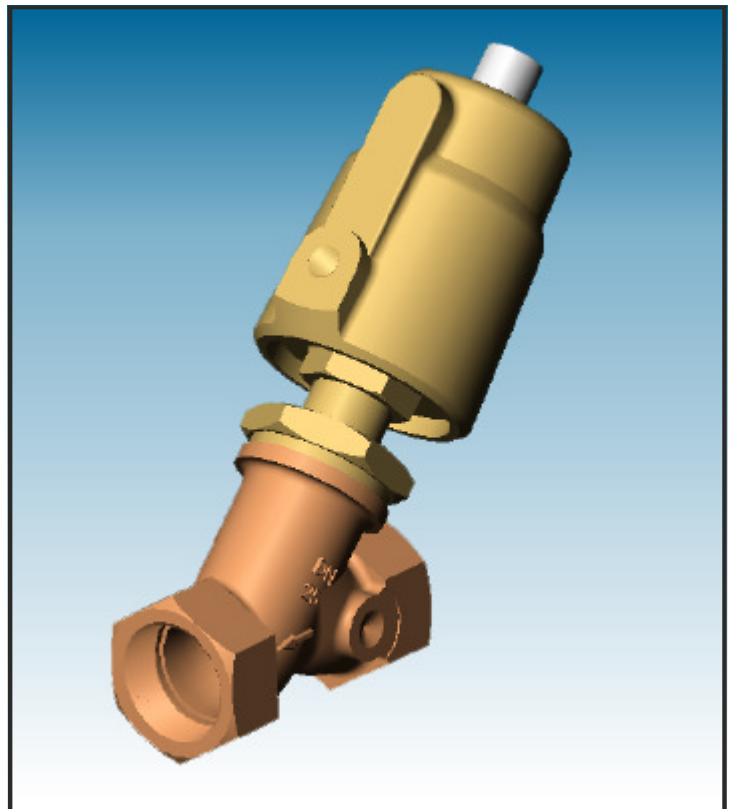
VÁLVULAS con actuador neumático

Características: Las válvulas con actuador neumático se componen de dos elementos básicos: el cuerpo de la válvula y de un actuador o cilindro neumático en su parte superior. El cuerpo de la válvula puede ser de latón rojo o acero inoxidable, dependiendo del tipo de fluido a vehicular. La válvula funciona mediante aire comprimido. Cuando el aire comprimido entra en el actuador, la presión ejercida, empuja el pistón. Este a su vez tira del vástago que es el que abre el paso del fluido. El pistón vuelve a la posición inicial por medio de un resorte cuando el actuador se descomprime.

El control del aire comprimido se efectúa a través de una electroválvula de tres vías que cierra o abre la entrada de aire.

Aplicaciones:

- Fluidos de elevada viscosidad.
- Fluidos corrosivos o agresivos.
- Vapor de agua, hasta 200°C.
- Fluidos a temperatura elevada.
- Uso Intensivo.
- Cadencias de apertura y cierre elevadas



Especificaciones Técnicas:

- Válvula de asiento.
- Cuerpos de 2 y 3 vías
- Roscas 1/2"G a 2"G según DIN 2999.
- Cuerpo en latón rojo o acero inoxidable AISI 316
- Junta de cierre en PTFE
- Empaquetadura en NBR o PTFE
- Temperatura de trabajo hasta +200 °C.

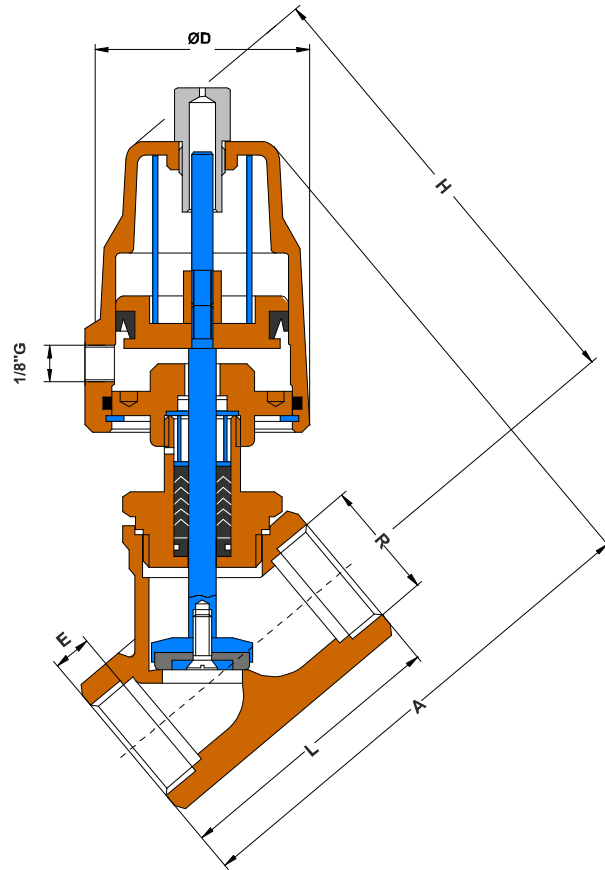
VÁLVULAS con actuador neumático

ESPECIFICACIONES TÉCNICAS

R	DN	Presión (bar)		Coef. Kv	Código	Tª Fluido	Actuador	Peso Kg
		Min	Max	m³/hr				
Cuerpo: Latón Rojo Rg5 - Junta: PTFE								
1/2"	12			4,6	VNR 1P 2C4G-12 5P	200°C	5P - Latón	1,2
3/4"	16	0	16	9,4	VNR 1P 2C5G-16 5P			1,3
1"	23			17,4	VNR 1P 2C6G-23 5P			1,5
1¼"	29	0	10	21,5	VNR 1P 2C7G-29 5P	200°C	5P - Latón	1,8
			16		VNR 1P 2C7G-29 8P		8P - Aluminio	3
1½"	35	0	8	26,4	VNR 1P 2C8G-35 5P	200°C	5P - Latón	2,4
			16		VNR 1P 2C8G-35 8P		8P - Aluminio	3,4
2"	43	0	4	47,5	VNR 1P 2C9G-43 5P	200°C	5P - Latón	3,5
			11		VNR 1P 2C9G-43 8P		8P - Aluminio	4,5
Cuerpo: AISI 316 - Junta: PTFE								
1/2"	13		25	4,6	VNR 4P 2C4G-13 51P	200°C	51P Latón Niquelado	1,3
3/4"	18	0	20	9,4	VNR 4P 2C5G-18 51P			1,4
1"	24		16	17,4	VNR 4P 2C6G-24 51P			1,6
1¼"	31	0	10	21,5	VNR 4P 2C7G-31 51P	200°C	8P - Aluminio	2,2
			16		VNR 4P 2C7G-31 8P			3,2
1½"	35	0	8	26,4	VNR 4P 2C8G-35 51P	200°C	51P - Latón Ni	2,5
			16		VNR 4P 2C8G-35 8P		8P - Aluminio	3,4
2"	45	0	4	47,5	VNR 4P 2C9G-45 51P	200°C	51P - Latón Ni	3,5
			11		VNR 4P 2C9G-45 8P		8P - Aluminio	4,6

VÁLVULAS con actuador neumático

DIMENSIONES



R	Código	A	L	H	E	D
Cuerpo: Latón Rojo Rg5 - Junta: PTFE						
1/2"	VNR 1P 2C4G-12 5P	135	66	132	8	62
3/4"	VNR 1P 2C5G-16 5P	140	75	130	9	
1"	VNR 1P 2C6G-23 5P	145	80	135	10,5	
1 1/4"	VNR 1P 2C7G-29 5P	150	97	140	12,5	94
	VNR 1P 2C7G-29 8P	195		186		
1 1/2"	VNR 1P 2C8G-35 5P	155	107	148	14,5	62
	VNR 1P 2C8G-35 8P	205		192		94
2"	VNR 1P 2C9G-43 5P	160	124	155	16,5	62
	VNR 1P 2C9G-43 8P	215		200		94
Cuerpo: AISI 316 - Junta: PTFE						
1/2"	VNR 4P 2C4G-13 51P	140	65	140	12	62
3/4"	VNR 4P 2C5G-18 51P	145	75	140	13	
1"	VNR 4P 2C6G-24 51P	150	90	145	15	
1 1/4"	VNR 4P 2C7G-29 51P	155	110	148	17	94
	VNR 4P 2C7G-29 8P	200		190		
1 1/2"	VNR 4P 2C8G-35 51P	160	120	155	19	62
	VNR 4P 2C8G-35 8P	210		195		94
2"	VNR 4P 2C9G-43 51P	175	150	162	21	62
	VNR 4P 2C9G-43 8P	230		205		94