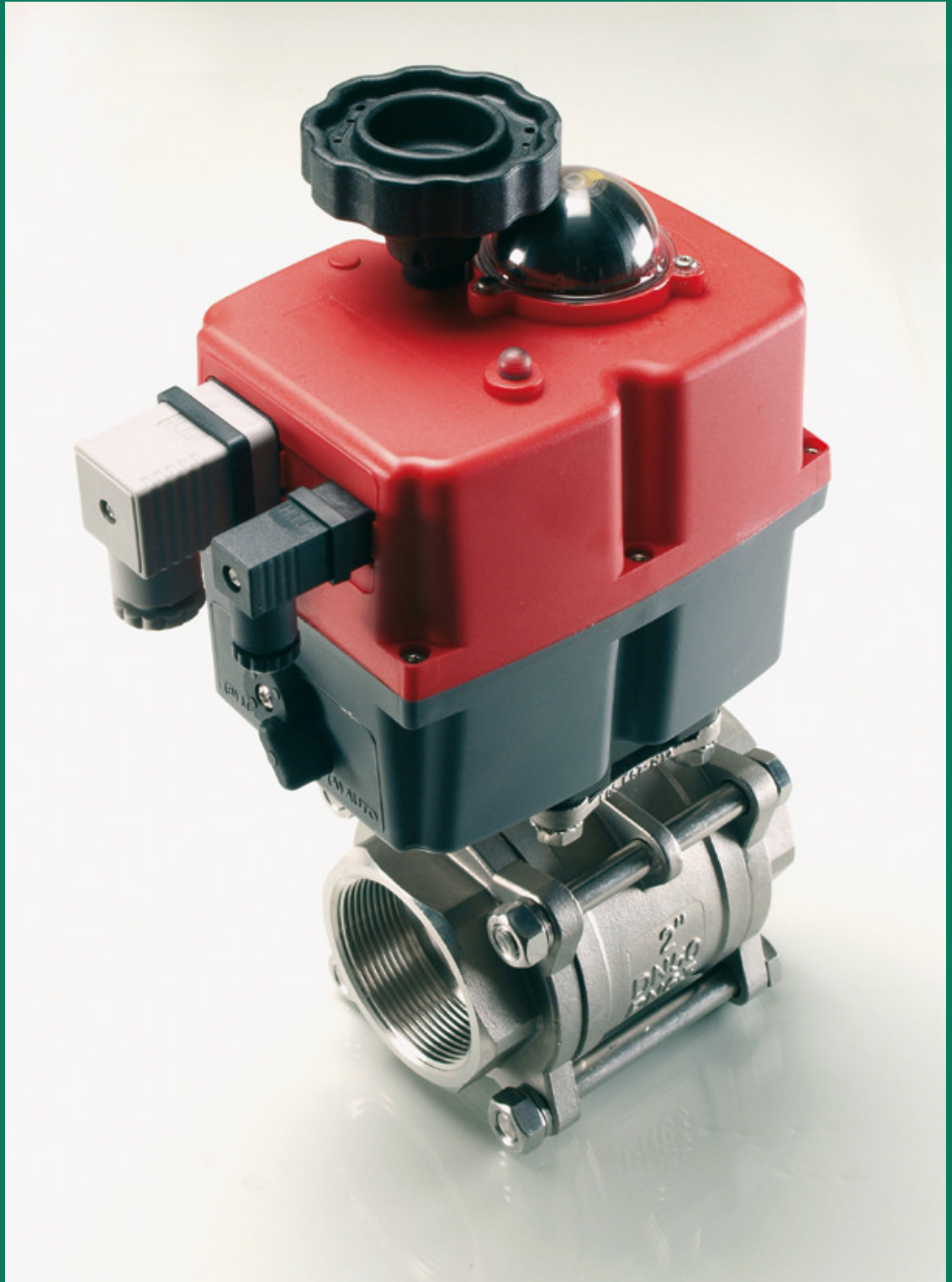


# ELECTRO-VÁLVULAS MOTORIZADAS



**ITD**

## Electro-Válvulas Motorizadas:

Son válvulas cuyo accionamiento es eléctrico y permiten controlar automáticamente las operaciones de conducción fluidos.

Están constituidas por dos elementos básicos: El cuerpo de la válvula y el actuador eléctrico.

El actuador cuenta con un motor eléctrico y un sistema engranajes los cuales transmiten el movimiento de giro del motor al eje de la válvula.

La válvula es de cierre esférico, por lo tanto abre o cierra girando su eje 90° (1/4 de vuelta).

El actuador responde a una orden de apertura o cierre haciendo rotar el eje de la válvula hasta realizar un giro de 90° (1/4 de vuelta). La válvula puede pasar de posición cerrada a abierta o de abierta a cerrada en función de la orden recibida: "abrir" o "cerrar". Una vez cumplida la orden, la válvula permanecerá en la posición asignada hasta que se produzca la siguiente señal eléctrica y entonces girará el motor en sentido contrario en respuesta a la nueva orden recibida.



### Especificaciones Técnicas:

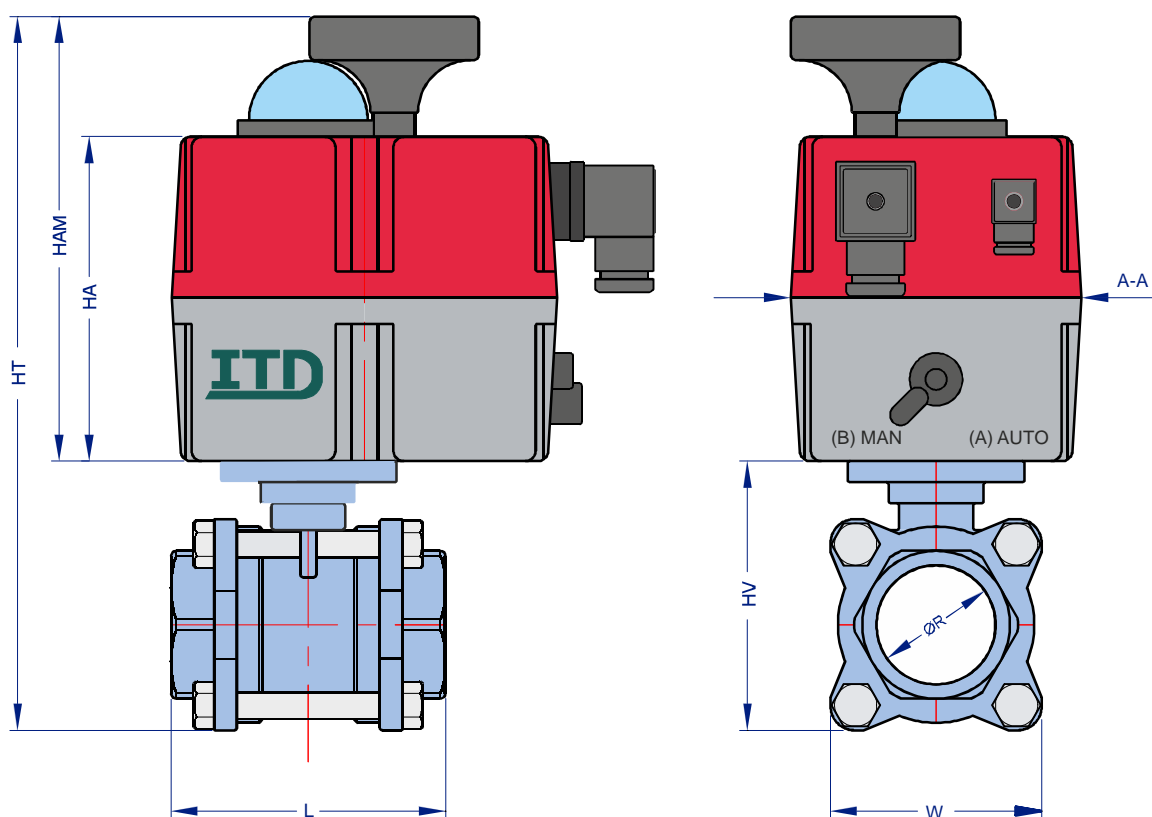
- Válvula de esfera de paso total
- Cuerpos de 2 y 3 vías
- Roscas 1/2"G a 3"G según DIN 2999.
- Cuerpo en acero inoxidable AISI 316 (CF8M).
- Juntas de cierre en PTFE + 15 % Fibra de Vidrio.
- Tórica en el eje en FKM.
- Juntas del eje PTFE + 15 % Grafito.
- Presión de trabajo: desde 0 a 63 bar.
- Temperatura de trabajo: -10 °C +80 °C.
- Temperatura ambiente: -20 °C +70 °C.

- Protección eléctrica S/ IEC 60529: IP-65
- Conectores Eléctricos: DIN 43650 e ISO 4400 & C192
- Factor de Marcha: 75% ED
- Tolerancia Voltaje: - 0% a + 5%

### OPCIONES EXTRA

- Posicionador digital DPS 2005 4 - 20 mA 0 - 10 V
- Retorno por baterías sistema BSR

R	Código	Voltaje	Corriente	hz	Tiempo Maniobra	Par de Maniobra Inicial	Par de Maniobra Marcha
1/2"	2MBV 3P 04G-15 8P A20	85 a 230	AC/DC	50-60	10 Seg	25Nm	20Nm
1/2"	2MBV 3P 04G-15 8P B20	12 a 24	AC/DC	50-60	10 Seg	25Nm	20Nm
3/4"	2MBV 3P 05G-20 8P A20	85 a 230	AC/DC	50-60	10 Seg	25Nm	20Nm
3/4"	2MBV 3P 05G-20 8P B20	12 a 24	AC/DC	50-60	10 Seg	25Nm	20Nm
1"	2MBV 3P 06G-25 8P A20	85 a 230	AC/DC	50-60	10 Seg	25Nm	20Nm
1"	2MBV 3P 06G-25 8P B20	12 a 24	AC/DC	50-60	10 Seg	25Nm	20Nm
1¼"	2MBV 3P 07G-32 8P A20	85 a 230	AC/DC	50-60	10 Seg	25Nm	20Nm
1¼"	2MBV 3P 07G-32 8P B20	12 a 24	AC/DC	50-60	10 Seg	25Nm	20Nm
1¼"	2MBV 3P 07G-32 8P A35	85 a 230	AC/DC	50-60	10 Seg	38Nm	35Nm
1¼"	2MBV 3P 07G-32 8P B35	12 a 24	AC/DC	50-60	10 Seg	38Nm	35Nm
1½"	2MBV 3P 08G-40 8P A35	85 a 230	AC/DC	50-60	10 Seg	38Nm	35Nm
1½"	2MBV 3P 08G-40 8P B35	12 a 24	AC/DC	50-60	10 Seg	38Nm	35Nm
2"	2MBV 3P 09G-50 8P A55	85 a 230	AC/DC	50-60	14 Seg	60Nm	55Nm
2"	2MBV 3P 09G-50 8P B55	12 a 24	AC/DC	50-60	13 Seg	60Nm	55Nm
2½"	2MBV 3P 10G-65 8P A55	85 a 230	AC/DC	50-60	14 Seg	60Nm	55Nm
2½"	2MBV 3P 10G-65 8P B55	12 a 24	AC/DC	50-60	13 Seg	60Nm	55Nm
3"	2MBV 3P 11G-80 8P A85	85 a 230	AC/DC	50-60	30 Seg	90Nm	85Nm
3"	2MBV 3P 11G-80 8P B85	12 a 24	AC/DC	50-60	30 Seg	90Nm	85Nm



R	Actuador	L	W	HV	HT	HA	HAM	AA
1/2"	20	55	42	59	228	123	169	110
3/4"	20	74	52	67,5	236,5	123	169	110
1"	20	82	58	73,5	242,5	123	169	110
1¼"	20	91	72	89,5	258,5	123	169	110
1¼"	35	91	72	89,5	258,5	123	169	110
1½"	35	104	80	102	273	125	171	110
2"	55	121	90	113	309	150	196	110
2½"	55	155				150	196	110
3"	85	182				150	196	110

Dimensiones en mm