



Electroválvulas de 2 vías ESMT 1/2" a 2" - Acero Inoxidable

Mando:	Eléctrico
Función:	NC - Normalmente Cerrada
Rosca:	1/2" a 2" G - BSP 1/2" a 2" NPT (Opcional)
Viscosidad Fluido:	5°E - 38 cSt máximo
Protección eléctrica:	IP-65 (IP-67 Opcional)
Construcción:	
- Cuerpo/Tapa	Acero Inoxidable
- Tubo guía operador	Acero inoxidable
- Núcleo fijo y móvil	Acero inoxidable
- Resortes	Acero inoxidable
- Juntas de cierre:	NBR - FKM - EPDM



R	DN	Presión (bar)		Coef. Kv l/min	Código	Junta	T _a Fluido	Bobina	Peso Kg
		Min	Max						
1/2"	15	0,5	12	60	ESMT 3N2C4G-15	NBR	80°C	ACKF	0,72
					ESMT 3F2C4G-15	FKM			
					ESMT 3E2C4G-15	EPDM			
3/4"	20	0,5	12	125	ESMT 3N2C5G-20	NBR	80°C	ACKF	0,9
					ESMT 3F2C5G-20	FKM			
					ESMT 3E2C5G-20	EPDM			
1"	25	0,5	12	200	ESMT 3N2C6G-25	NBR	80°C	ACKF	1,25
					ESMT 3F2C6G-25	FKM			
					ESMT 3E2C6G-25	EPDM			
1 1/4"	32	0,5	10	400	ESMT 3N2C7G-32	NBR	80°C	ACKF	1,8
					ESMT 3F2C7G-32	FKM			
					ESMT 3E2C7G-32	EPDM			
1 1/2"	40	0,5	10	500	ESMT 3N2C8G-40	NBR	80°C	ACKF	2,5
					ESMT 3F2C8G-40	FKM			
					ESMT 3E2C8G-40	EPDM			
2"	50	0,5	10	750	ESMT 3N2C9G-50	NBR	80°C	ACKF	4,3
					ESMT 3N2C9G-50	FKM			
					ESMT 3N2C9G-50	EPDM			

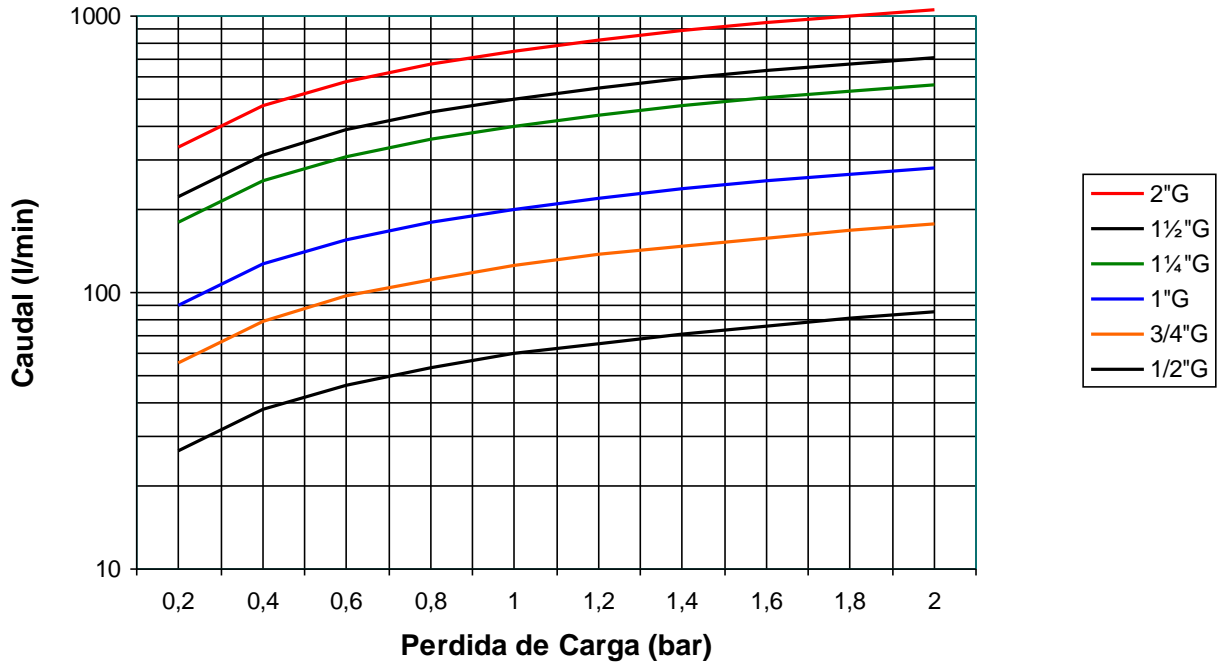
1 - Presión mínima de apertura: Es la presión mínima que debe haber a la entrada para la apertura de la electroválvula.

2 - Contrapresión: Si la presión a la salida supera a la de entrada debe montarse una válvula anti-retorno a la salida de la electroválvula.

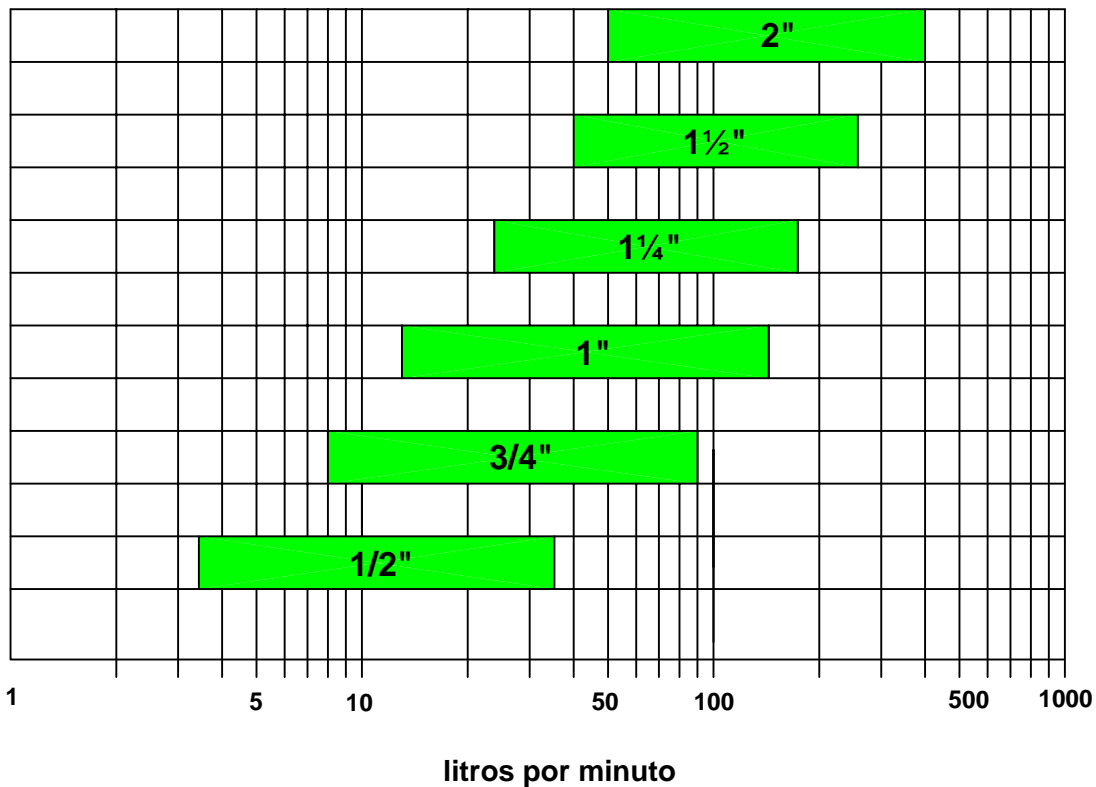
3 - Temperatura: Para temperaturas superiores o inferiores a las indicadas disponemos de electroválvulas de pistón para temperaturas de -40°C a 200°C. Consulten con nuestro equipo técnico, que seleccionará el modelo más adecuado para cada aplicación concreta.

4 - Coeficiente de caudal Kv de acuerdo con la norma VDE/VDI 2173 se define como el caudal de agua en litros por minuto, a una temperatura entre 5 y 30°C

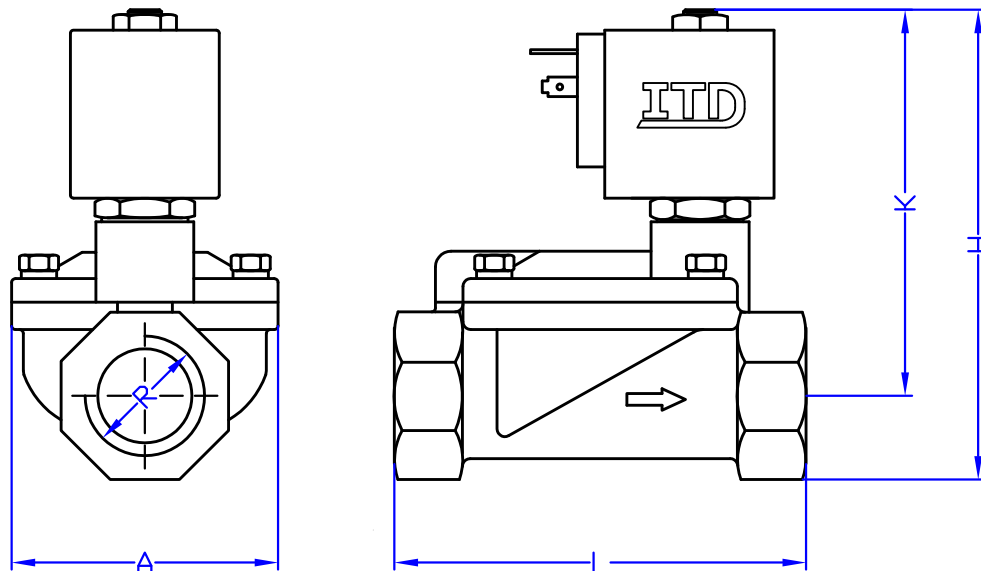
GRÁFICA DE CAUDAL con agua



CAUDALES RECOMENDADOS con agua



DIMENSIONES



Código	R	L	A	H	K	Peso Kg
ESMT 3N2C4G-15	1/2"	80	45	103	89	0,72
ESMT 3N2C5G-20	3/4"	87	52	114	97	0,9
ESMT 3N2C6G-25	1"	107	68	122	101	1,25
ESMT 3N2C7G-32	1 1/4"	131	85	132	107	1,8
ESMT 3N2C8G-40	1 1/2"	145	95	151	122	2,5
ESMT 3N2C9G-50	2"	177	128	166	131	4,3

Dimensiones en mm

Voltajes:

Corriente continua: 12 y 24 Voltios

Corriente alterna (50 / 60 hz): 24, 110, 220, 230 Voltios

Opciones:

- Bobinas de bajo consumo.
- Conectores con protección eléctrica IP 65 o IP 67.
- Conectores con indicador LED luminoso de posición.