

Electroválvulas de Pistón EHPT Alta Presión



ITD
Válvulas

Fluid-Handling Technology

Características:

Electroválvulas de servopistón EHPT para fluidos a alta presión. Gracias a su sistema de cierre por pistón, permiten un control fiable y seguro tanto en instalaciones de alta presión como en aplicaciones con elevada frecuencia de maniobra.

Los elementos metálicos de la válvula están fabricados en acero inoxidable y garantizan así, la robustez mecánica de las válvulas, a los esfuerzos ejercidos por la presión del fluido así como también la necesaria resistencia a la corrosión en el caso de fluidos agresivos.

Las juntas de cierre de los pistones están fabricados en PTFE (Teflón), un material adecuado para la mayoría de fluidos.

Es por esto que las electroválvulas de servopistón EHPT permiten el control de gran variedad de fluidos, en diversas condiciones de servicio y se recomiendan en aplicaciones donde se precise control fiable y seguro.



1/4" y 3/8"



1/2" - 3/4" - 1"

Especificaciones Técnicas:

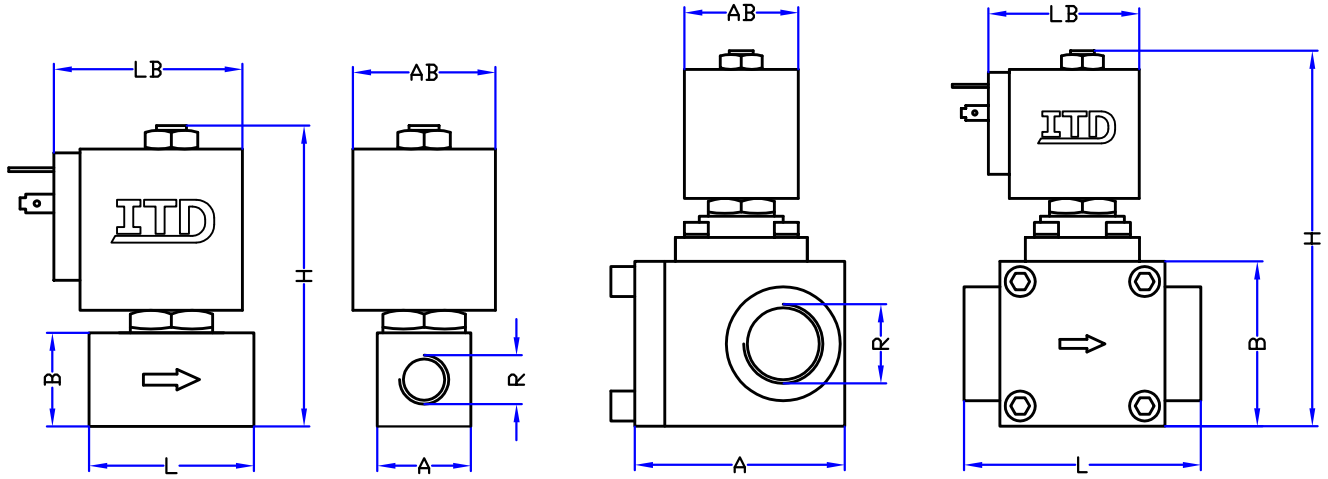
- Electroválvulas con cierre por pistón.
- Nº de vías: 2 vías
- Funciones: NC (Normalmente Cerrada)
- Roscas: desde 1/4" a 1" G o BSP y NPT.
- Cuerpo, tapa, pistón, resortes: Acero inoxidable.
- Actuador electromagnético: Acero inoxidable.
- Juntas de cierre: PTFE
- Temperatura de trabajo: -40° a 80°C. Opcional 100 °C.
- Bobinas estándar o de bajo consumo.



Electroválvulas de pistón EHPT Alta presión

R	DN	Presión (bar)		Código	Cuerpo	Junta	Kv litro/min	Bobina	
		Min	Máxima						
			AC DC						
NC - NORMALMENTE CERRADA									
1/4"	1	0	250	200	EDT 3P 2C2G-1	Acero Inox.	PTFE	0,67	ATJF-LP
	1,5		250	150	EDT 3P 2C2G-1,5			1,33	
	2		150	100	EDT 3P 2C2G-2			2,5	
	3		80	50	EDT 3P 2C2G-3			4,2	
	4		30	15	EDT 3P 2C2G-4			10	
3/8"	1	0	250	200	EDT 3P 2C3G-1	Acero Inox.	PTFE	0,67	ATJF-LP
	1,5		250	150	EDT 3P 2C3G-1,5			1,33	
	2		150	100	EDT 3P 2C3G-2			2,5	
	3		80	50	EDT 3P 2C3G-3			4,2	
	4		30	15	EDT 3P 2C3G-4			10	
1/2"	15	1	200	150	EHPT 3P 2C4G-15	Acero Inox.	PTFE	75	ATJF-LP
3/4"	20	1	200	150	EHPT 3P 2C5G-20	Acero Inox.	PTFE	110	ATJF-LP
1"	25	1	200	150	EHPT 3P 2C6G-25	Acero Inox.	PTFE	180	ATJF-LP

DIMENSIONES



1/4" y 3/8"

1/2" - 3/4" - 1"

R	Bobina	L	H	A	B	AB	LB	Peso gr
1/4"	ATJF	44	81,5	25	25	38	50	495
3/8"	ATJF	44	81,5	25	25	38	50	475
1/2"	ATJF	70	121	70	50	38	50	1.500
3/4"	ATJF	80	126	80	55	38	50	1.900
1"	ATJF	90	136	90	65	38	50	2.750

Dimensiones en mm

Voltajes:

Corriente continua: 12 y 24 Voltios

Corriente alterna (50 / 60 hz): 24, 110, 220, 230 Voltios

Opciones:

- Bobinas de bajo consumo.
- Conectores con protección eléctrica IP 65 o IP 67.
- Conectores con indicador LED luminoso de posición.