

Electroválvulas Mando Directo



ITD
Válvulas

Fluid-Handling Technology

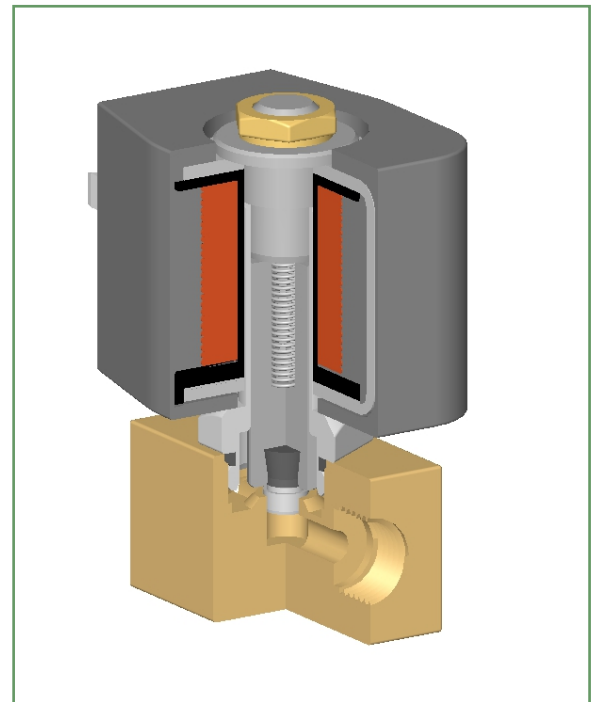
Características:

Electrovalvulas de **mando directo EDT** para fluidos a baja, media y alta presión. Gracias a su sistema de cierre por núcleo o embolo móvil, permiten un control fiable y seguro tanto en instalaciones de alta presión como en aplicaciones con elevada frecuencia de maniobra.

Los elementos metálicos de la válvula están fabricados en acero inoxidable y garantizan así, la robustez mecánica de la válvulas, a los esfuerzos ejercidos por la presión del fluido así como también la necesaria resistencia a la corrosión en el caso de fluidos agresivos.

Dependiendo del tipo de fluido, presión de trabajo, temperatura, .. hay diferentes materiales disponibles para las juntas de cierre: NBR, FKM (Vitón) y PTFE (Teflón),

Es por esto que las electrovalvulas de **mando directo EDT** permiten el control de gran variedad de fluidos, en diversas condiciones de servicio y se recomiendan en aplicaciones donde se precise control fiable y seguro.

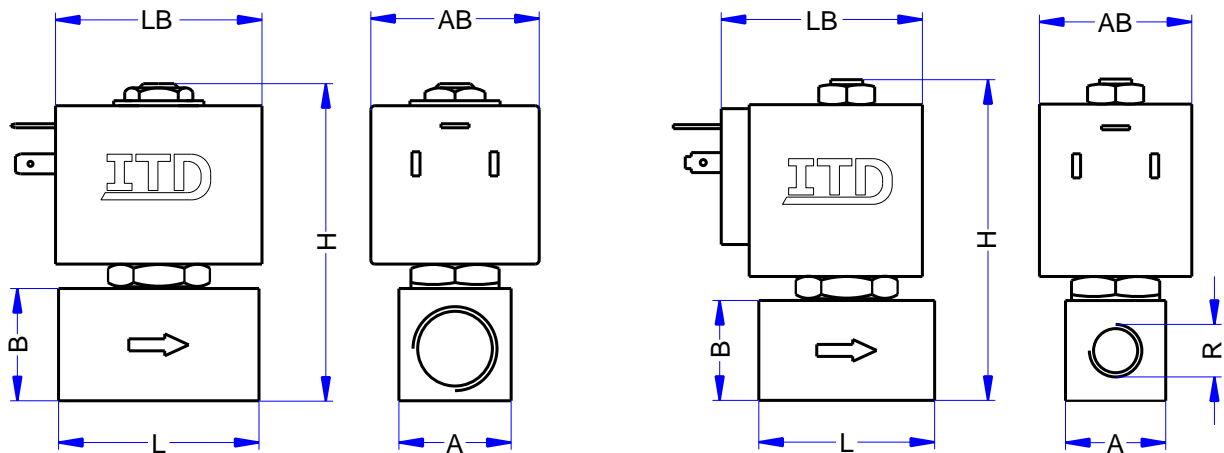


Especificaciones Técnicas:

- Electroválvula de mando directo.
- N° de vías: 2 vías
- Funciones: NC y NA (Normalmente Cerrada y N. abierta)
- Roscas: 1/8" a 1/2" G - BSP - NPT Opcional.
- Cuerpo: Latón o Acero Inoxidable AISI 316
- Juntas de cierre: NBR, FKM, PTFE
- Protección eléctrica: IP-65, IP-67 e IP-68

R	DN mm	Presión (bar)			Código	Cuerpo	Junta	Kv litro/min	Bobina
		Min	Máxima						
			AC	DC					
NC - NORMALMENTE CERRADA									
1/4"	1	0	250	200	EDT 3P 2C2G-1	Acero Inox.	PTFE	0,67	ATJF-LP
	1,5		250	150	EDT 3P 2C2G-1,5			1,33	
	2		150	100	EDT 3P 2C2G-2			2,5	
	3		80	50	EDT 3_ 2C2G-3		PTFE NBR FKM	4,2	
	4		30	15	EDT 3_ 2C2G-4			10	
	5				EDT 3_ 2C2G-5				
3/8"	1	0	250	200	EDT 3P 2C3G-1	Acero Inox.	PTFE	0,67	ATJF-LP
	1,5		250	150	EDT 3P 2C3G-1,5			1,33	
	2		150	100	EDT 3P 2C3G-2			2,5	
	3		80	50	EDT 3_ 2C3G-3		PTFE NBR FKM	4,2	
	4		30	15	EDT 3_ 2C3G-4			10	
	5				EDT 3_ 2C3G-5				
1/4"	3	0	25	25	EDZ 1_ 2C2G-3	Latón	FKM PTFE	2,7	AZ-1J
	4		8	8	EDZ 1_ 2C2G-4			4,5	
	5		4	4	EDZ 1_ 2C2G-5			5,8	
3/8"	3	0	25	25	EDZ 1_ 2C3G-3	Latón	FKM PTFE	2,7	AZ-1J
	4		8	8	EDZ 1_ 2C3G-4			4,5	
	5		4	4	EDZ 1_ 2C3G-5			5,8	
1/2"	8	0	1	1	EDZ 1F 2C4G-8	Latón	FKM	12	AZ-1J
1/2"	5	0	4	4	EDZ 4F 2C4G-5	Acero Inox.	FKM	5,8	AZ-1J

DIMENSIONES:



EDZ

EDT

R	Tipo	Material	L	H	A	B	AB	LB	Peso gr
1/4"	EDT	Inox	44	81,5	25	25	38	50	495
3/8"	EDT	Inox	44	81,5	25	25	38	50	475
1/4"	EDZ	Latón	44	76	25	25	50,5	40	450
3/8"	EDZ	Latón	44	76	25	25	50,5	40	440
1/2"	EDZ	Inox	50	81	30	30	50,5	40	510
1/2"	EDZ	Latón	50	79	28	28	50,5	40	470

Dimensiones en mm

Voltajes:

Corriente continua: 12 y 24 Voltios

Corriente alterna (50 / 60 hz): 24, 110, 220, 230 Voltios

Opciones:

- Bobinas de bajo consumo.
- Conectores con protección eléctrica IP 65 o IP 67.
- Conectores con indicador LED luminoso de posición.